



Holzherd Master Line K 80 - schwarz

Unser Premium Holzherd

Der Landhausherde der "Master Line" überzeugt mit exklusivem Design: Mit Edelstahlrahmen und pflegeleichter Verkleidung in kräftigen Farben rot, schwarz und weiß.

Auf 80 cm Breite begeistern die Holzherde mit aussergewöhnlicher Technik: Mit einem XL-Brennraum mit innovativer Breitbrand-Technik für Scheite bis zu 50 cm und einer selbstschließenden Heizzür mit Wechselanschlag und Doppelverglasung. Einen besonders sparsamen Heizbetrieb und hohen Wirkungsgrad erreichen die K 80 durch optimale Nachverbrennung mit vorgewärmter Sekundärluft.

Das großzügige, beleuchtete Bratrohr mit Zubehör und die dicke, geschliffene Gussplatte sorgen für Kochvergnügen pur.

Der K 80 verfügt über rechts- und linksseitigen Abgasanschluss hinten und oben.



Feinstaub	CO	Wirkungsgrad
A++	A++	A+

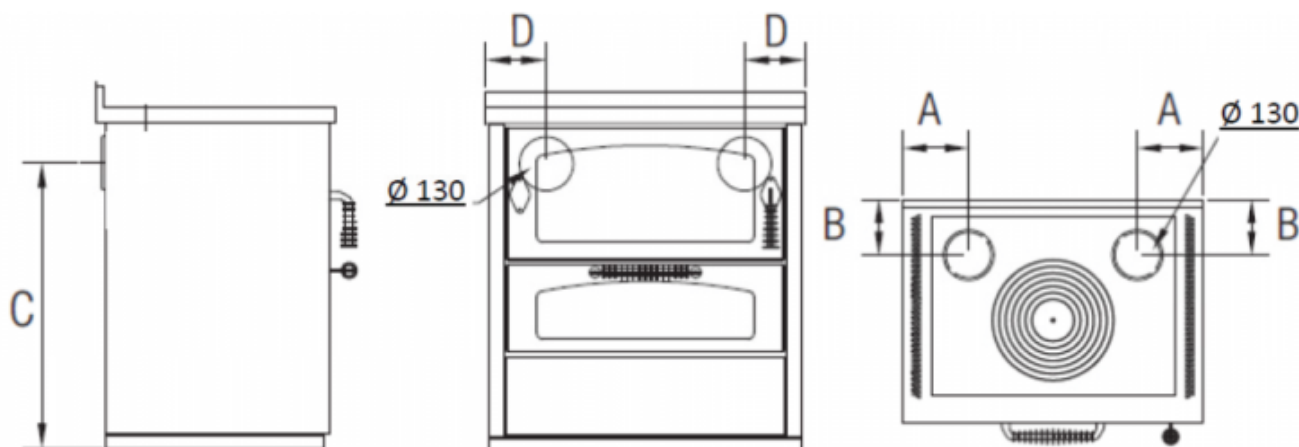


WAMSLER Haus- und Küchentechnik GmbH
Adalperostasse 86
85737 Ismaning
Deutschland
www.wamsler.eu
Tel: (089) 320 84-0
Fax: (089) 320 84-238



TECHNISCHE DATEN

Artikelnummer	G001807060
EAN-Code-Nr.	4025144182982
Zulassung	1.+2. Stufe 1.BImSchV, CE, 15aB-VG
CO Zertifikat	Aachen, München, Regensburg
Nennwärmeleistung kW	9,5
Wärmeleistungsbereich kW	5,5 - 11,0
Raumheizvermögen bei Zeitheizung m ³	225
Abgasanschluss Durchmesser mm	130
Maße HxBxT in mm:	860x800x600
Herdplatte B x T mm	660x480
Feuerraum B x T mm	570x250
Feuerraumhöhe (Herdplatte/Rost) min./max. mm	250
Heiztüröffnung B x H mm	550x220 (Feuerraumöffnung)
Bratrohr B x H x T mm	540x260x470
Abgasmassenstrom g/s	13,9
Abgastemperatur am Abgasstutzen °C	286
Notwendiger Förderdruck bei NWL in Pa	12
Brennstoffe	Scheitholz, Holzbriketts
Fußboden bis Mitte Abgasrohr hinten/seitl. mm (a1/a2)	720 (C) / -
Seitenwand bis Mitte Abgasstutzen hinten mm (b)	130 (D)
Seitenwand bis Mitte Abgasstutzen oben mm (d)	175 (A)
Rahmen hinten bis Mitte Abgasstutzen oben mm (e)	148 (B)
Backblech und Backrost	Backblech als Serienzubehör
Schürhaken	Serienzubehör
Deckelheber	Multifunktions-Schürhaken
Abstand zu brennbaren Bauteilen hinten mm	200
Abstand zu brennbaren Bauteilen seitlich mm	60
Gewicht netto kg	195



WAMSLER Haus- und Küchentechnik GmbH
 Adalperostasse 86
 85737 Ismaning
 Deutschland
 www.wamsler.eu
 Tel: (089) 320 84-0
 Fax: (089) 320 84-238

Evtl. Farbabweichungen sind drucktechnisch bedingt. Irrtum, Typ-, Design- und technische Änderungen vorbehalten. Alle Angaben sind Ca.-Angaben und Laborwerte, ermittelt unter idealen Bedingungen. Abweichungen möglich!