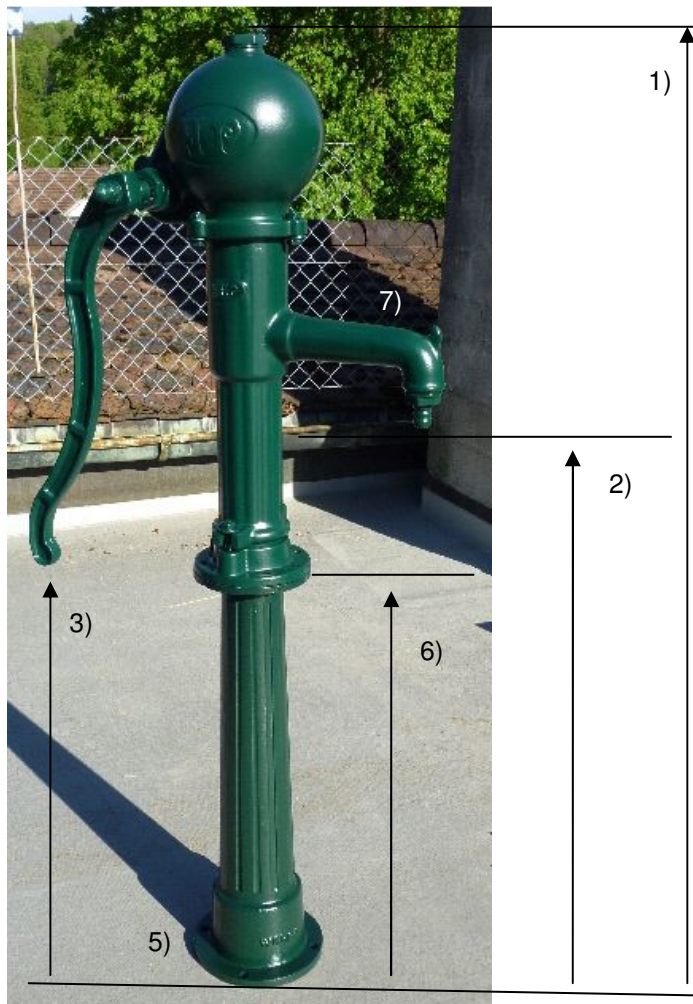


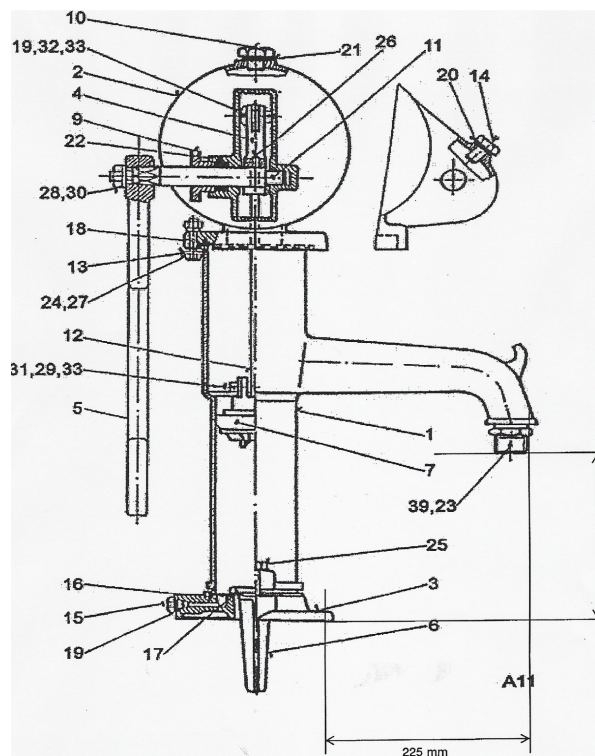


Kugelkopf- / Spielplatzpumpe



Abmessungen:

- 1) Gesamthöhe: 1330 mm
- 2) Boden bis Ausguss: 830 mm
- 3) Boden Unterkante Schwengel: 620 mm
- 4) Kugel-Durchmesser: 200 mm
- 5) Standfuss am Boden: 200 mm Durchmesser
- 6) Sockelhöhe/Säule: 640 mm
- 7) Ausgusslänge: 225 mm



Niederdruck Spezial- Reduzierventil für Druckwasseranschluss

- 0 – 2 Bar einstellbar
- mit 3/4"-Anschluss
- Gesamthöhe 210 mm
- Breite o/Muffen: 90 mm
- Durchmesser: 90 mm